

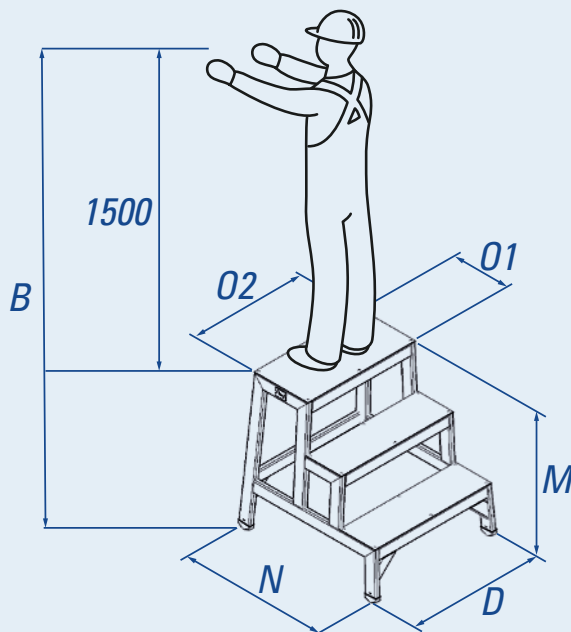
TABURETE

Taburetes de aluminio portátiles. Su ligereza permite desplazarlos fácilmente cogiéndolos con las manos.

Este modelo es totalmente soldado.

NORMATIVA EN 14.183

- ✓ Altura máxima de trabajo, aproximada (mts): 2,5
- ✓ Perfilera extrusionada.
- ✓ Montantes laterales rectangulares.
- ✓ Totalmente soldada.
- ✓ La estructura lateral refuerza individualmente cada uno de los escalones.
- ✓ Esta serie busca ocupar el menor espacio posible.



Taburete 200. Inclinación 51°

Modelo	Escalones	Peso	Ancho (D)	Apertura (N)	Altura de trabajo (B)	Altura total (M)	Plataforma (01/02)
1100201	1	3,5	0,62	0,33	1,75	0,25	0,30 x 0,60
1100202	2	6,6	0,65	0,55	2,00	0,50	0,30 x 0,60
1100203	3	9,9	0,67	0,77	2,25	0,75	0,30 x 0,60
1100204	4	13,4	0,70	0,99	2,50	1,00	0,30 x 0,60

MEDIDAS EXPRESADAS EN METROS

MEDIDAS ESTÁNDAR (mm) / Taburete 51° Profundidad escalón: 200 (Último 300) Separación entre escalones: 250