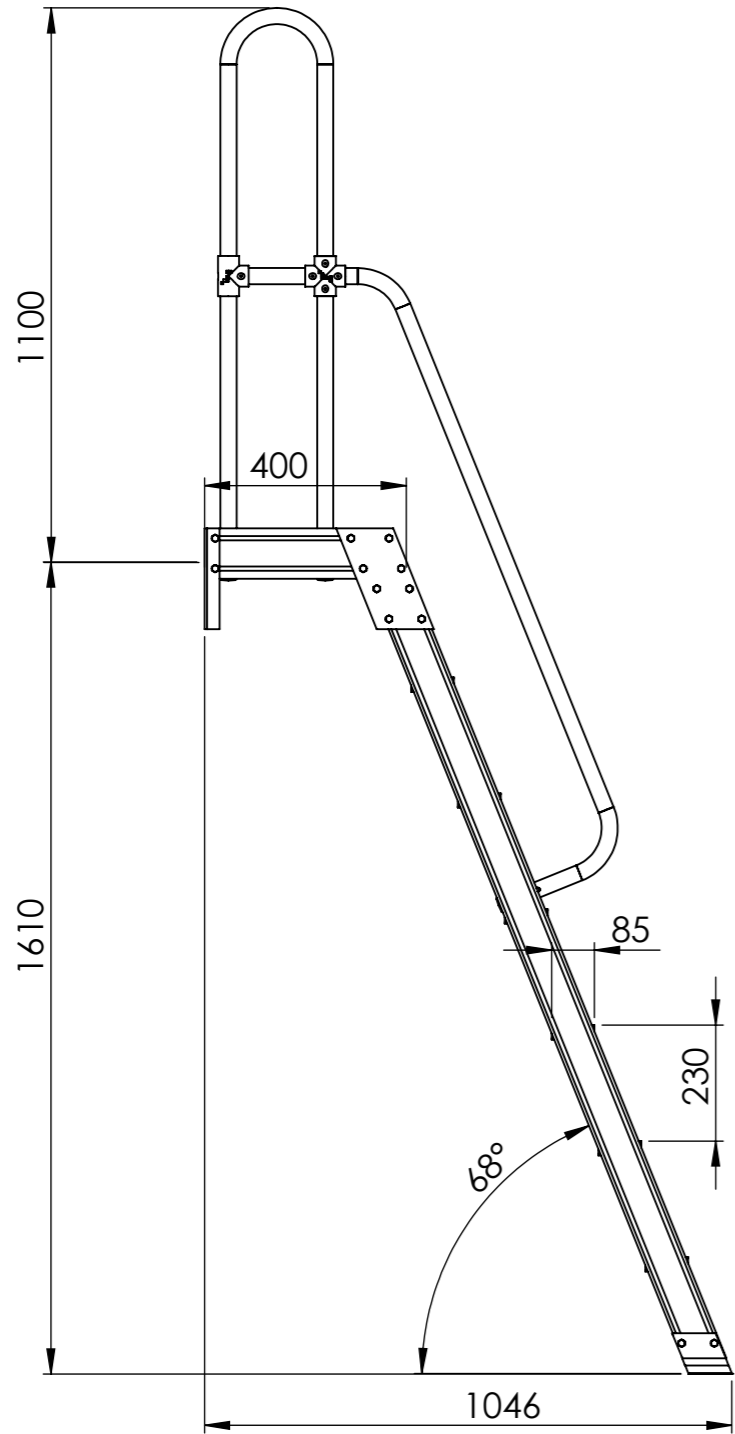
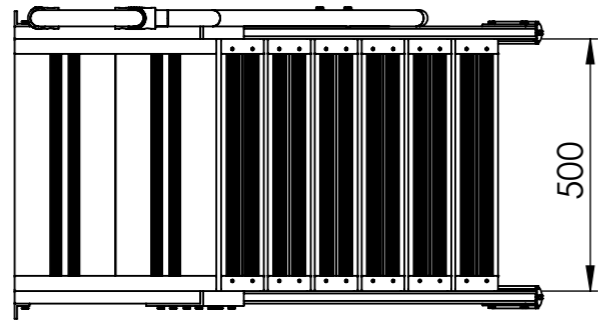
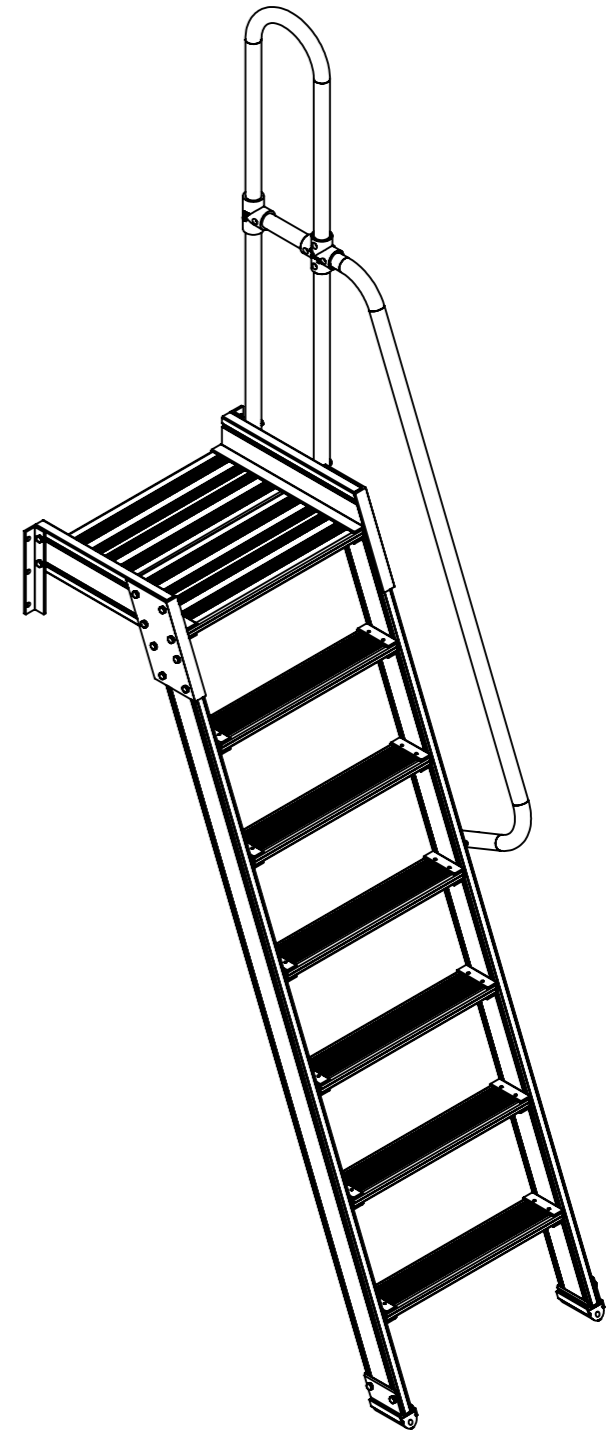
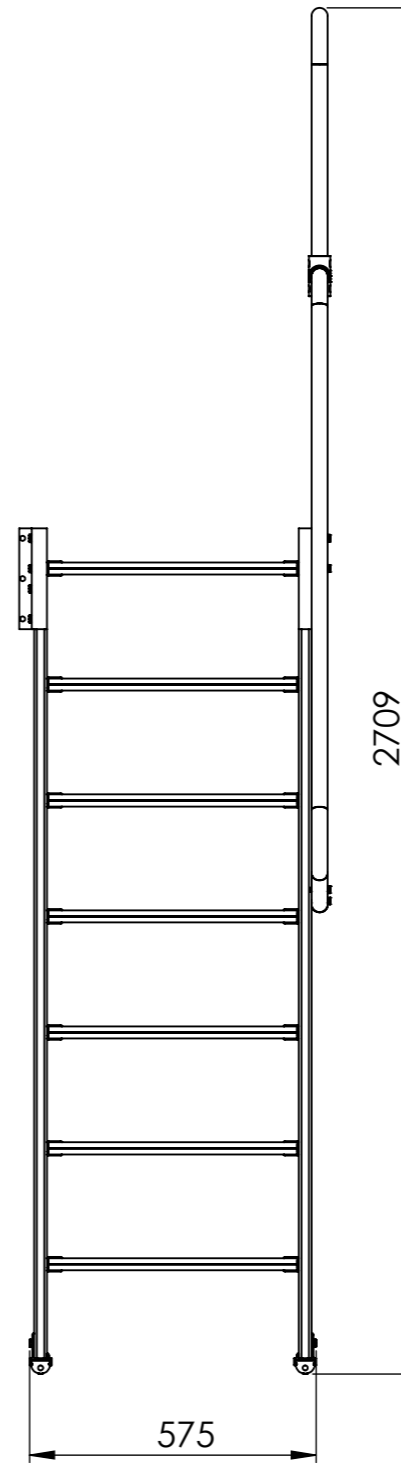


1060207

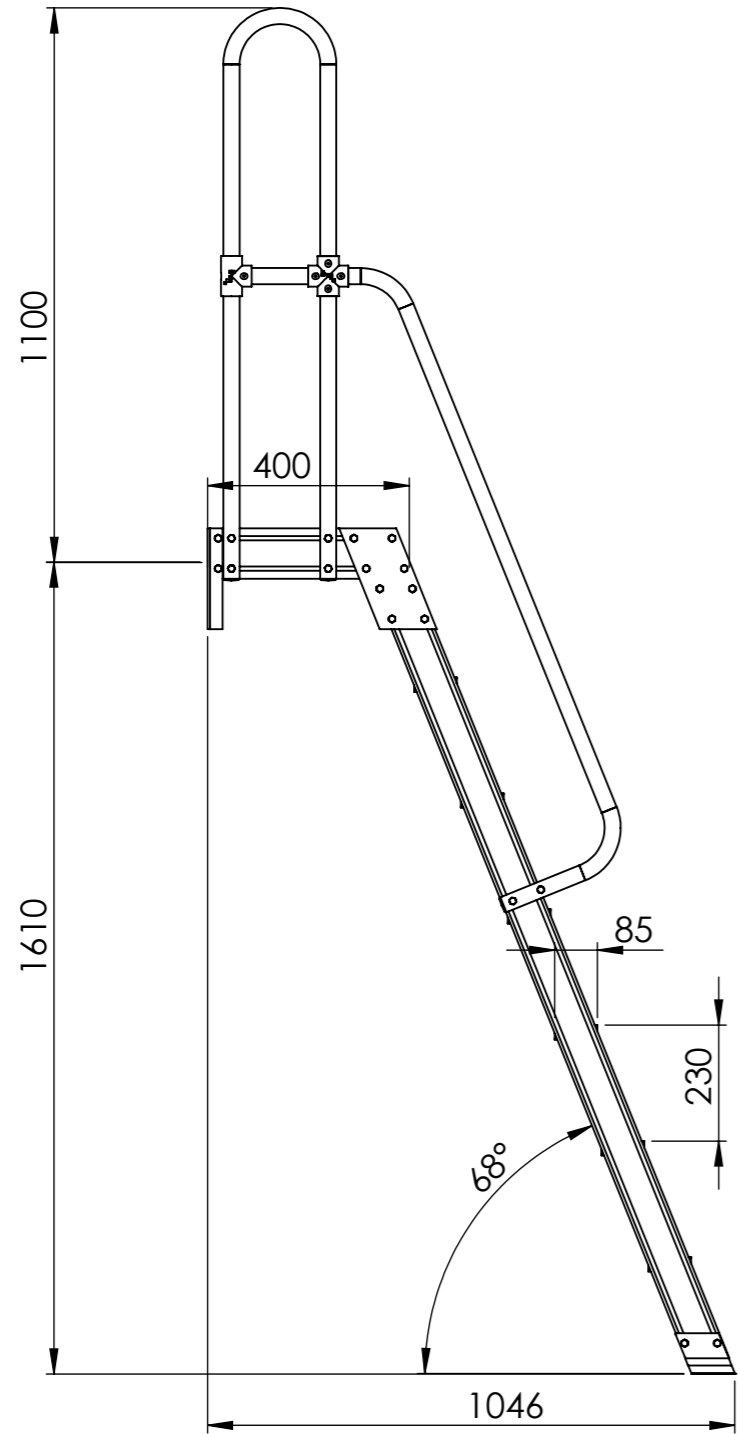
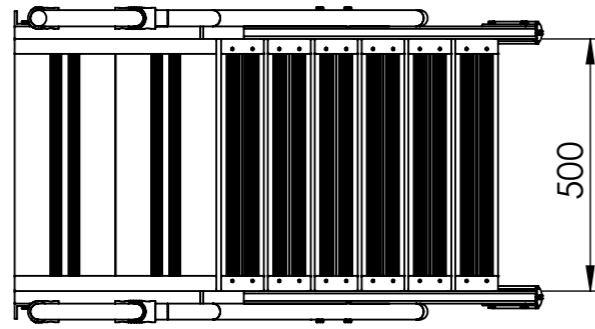


14 kg

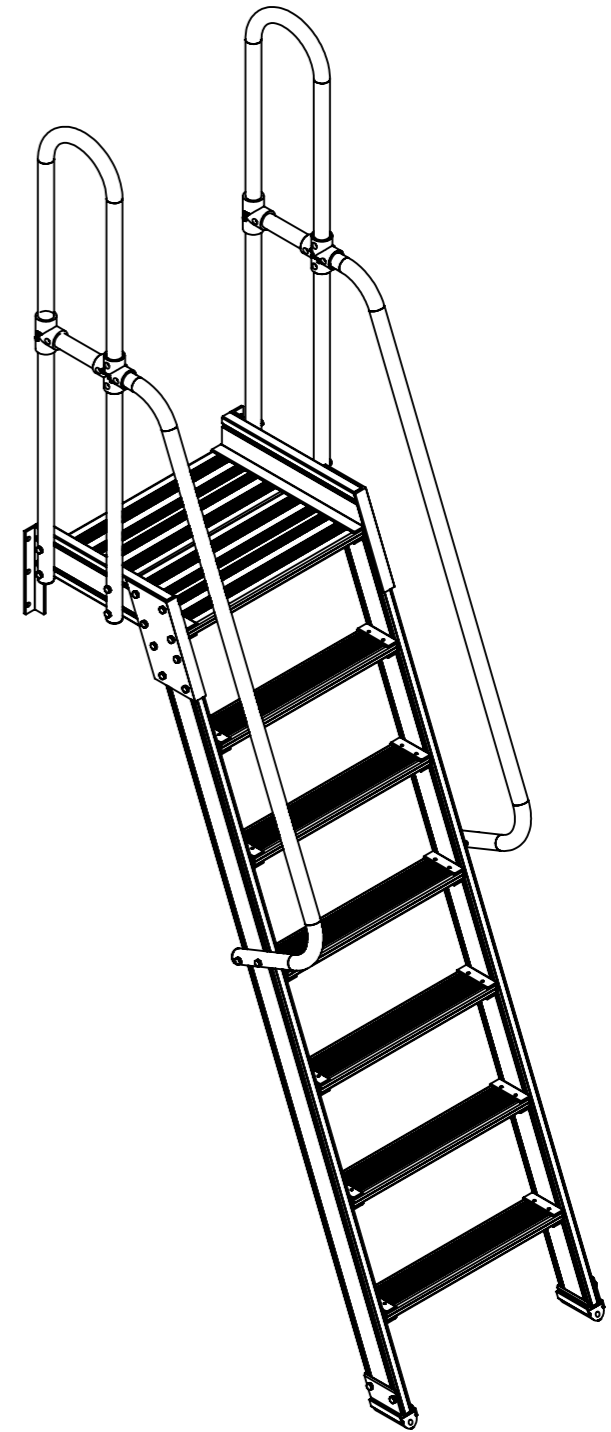
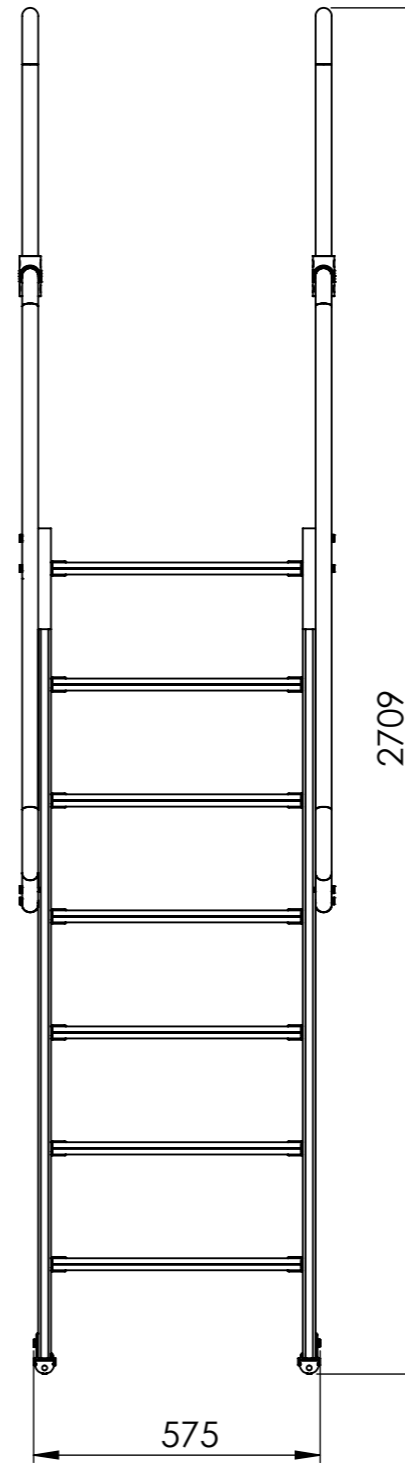


ESLA

1060207



17 kg



ESLA