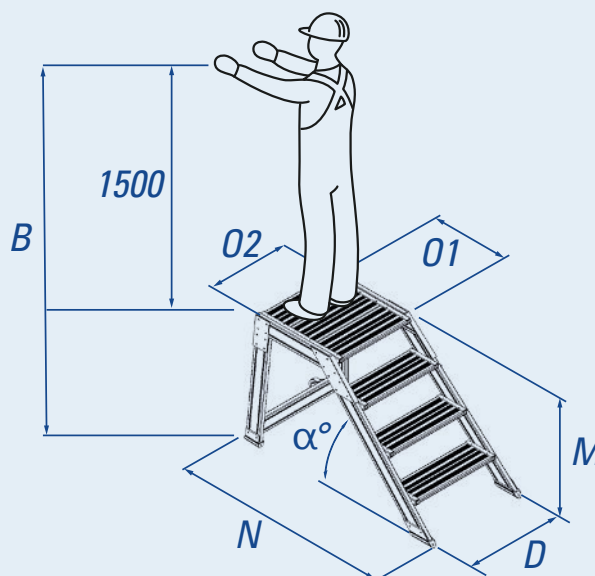


# GRADILLA

Taburetes de aluminio móvil de gran plataforma.

NORMATIVA EN 14.183

- ✓ Altura máxima de trabajo aproximada (mts): 2,5
- ✓ Perfilera extrusionada.
- ✓ Ruedas posteriores tangenciales para trasladar.
- ✓ Asas delanteras para coger.



## Gradilla 60°

Modelo	Escalones	Peso	Ancho (D)	Apertura (N)	Altura Plataforma	Altura de trabajo (B)	Altura total (M)	Plataforma (01/02)
1040002	2	14	0,60	0,85	0,50	2,00	0,51	0,60 x 0,60
1040003	3	17	0,60	1,00	0,75	2,25	0,76	0,60 x 0,60
1040004	4	20	0,60	1,16	1,00	2,50	1,01	0,60 x 0,60

MEDIDAS EXPRESADAS EN METROS

MEDIDAS ESTÁNDAR (mm) / Gradilla 60° Profundidad escalón: 200 Separación entre escalones: 250



## Gradilla 45°

Modelo	Escalones	Peso	Ancho (D)	Apertura (N)	Altura Plataforma	Altura de trabajo (B)	Altura total (M)	Plataforma (01/02)
1040502	2	14	0,60	0,98	0,41	1,91	0,41	0,60 x 0,60
1040503	3	17	0,60	1,20	0,61	2,11	0,62	0,60 x 0,60
1040504	4	20	0,60	1,42	0,82	2,32	0,82	0,60 x 0,60

MEDIDAS EXPRESADAS EN METROS

MEDIDAS ESTÁNDAR (mm) / Gradilla 45° Profundidad escalón: 200 Separación entre escalones: 205



## Gradilla 35°

Modelo	Escalones	Peso	Ancho (D)	Apertura (N)	Altura Plataforma	Altura de trabajo (B)	Altura total (M)	Plataforma (01/02)
1040302	2	19	0,85	1,15	0,40	1,90	0,46	0,60 x 0,80
1040303	3	23	0,85	1,44	0,60	2,10	0,66	0,60 x 0,80
1040304	4	29	0,85	1,72	0,80	2,30	0,86	0,60 x 0,80

MEDIDAS EXPRESADAS EN METROS

MEDIDAS ESTÁNDAR (mm) / Gradilla 35° Profundidad escalón: 300 Separación entre escalones: 200

